

RST Guard HF



Ograniczniki przepięć dedykowane do ochrony systemów wyższych częstotliwości.

Właściwości RST Guard HF:

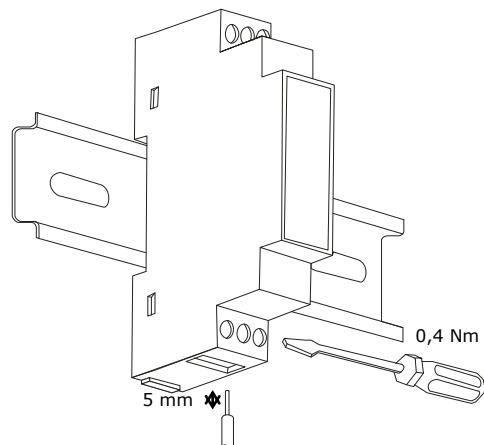
- testowane wg PN-EN 61643-21
- częstotliwość graniczna 3dB: ≥ 70 MHz
- wysoka odporność udarowa: 20 kA 8/20 μ s
- testowane według kategorii D1 – do zastosowań na granicach stref LPZ 0 / LPZ 1 i wyższych

Parametry techniczne			RST Guard 5V HF	RST Guard 12V HF	RST Guard 24V HF	
Kategoria testowania wg PN-EN 61643-21			D1/C1/C2	D1/C1/C2	D1/C1/C2	
Napięcie znamionowe			U_n 5 V	12 V	24 V	
Maksymalne napięcie trwałej pracy dc			U_c 5,5 V=	14,5 V=	27 V=	
Maksymalne napięcie trwałej pracy ac			U_c 3,5 V~	10 V~	19 V~	
Prąd znamionowy			I_N 0,5 A	0,5 A	0,5 A	
C1: znamionowy prąd wyładowczy (8/20 μ s)/linia			I_n 0,5 kA	0,5 kA	0,5 kA	
C2: znamionowy prąd wyładowczy (8/20 μ s)/linia			I_n 5 kA	5 kA	5 kA	
Maksymalny prąd wyładowczy (8/20 μ s)			I_{max} 20 kA	20 kA	20 kA	
D1: maksymalny prąd piorunowy (10/350 μ s)			I_{imp} 3,5 kA	3,5 kA	3,5 kA	
Napięciowy poziom ochrony	linia – linia	przy I_n C1	U_p	20 V	30 V	45 V
	linia – ziemia			500 V	500 V	500 V
	linia – linia	przy I_n C2		120 V	130 V	120 V
	linia – ziemia			900 V	900 V	900 V
Częstotliwość graniczna 3 dB			f_{3dB} 100 MHz	90 MHz	70 MHz	
Rezystancja szeregową na linię			R_{DC} 2,2 Ω	2,2 Ω	2,2 Ω	
Prąd upływu przy U_c			I_L < 5 μ A	< 1 μ A	< 1 μ A	
Czas resetu			< 30 ms	< 30 ms	< 30 ms	
Rodzaj uszkodzenia po przeciążeniu			Rodzaj 3	Rodzaj 3	Rodzaj 3	
Zakres temperatur pracy			T -40...+80°C	-40...+80°C	-40...+80°C	
Przekrój przewodów			s 0,2 ... 4 mm ²	0,2 ... 4 mm ²	0,2 ... 4 mm ²	
Materiał obudowy/Klasa niepalności			ABS V0	ABS V0	ABS V0	
Stopień ochrony			IP IP 20	IP 20	IP 20	
Montaż			szyna 35 mm	szyna 35 mm	szyna 35 mm	
Numer katalogowy			101 005	101 012	101 024	

Ogranicznik przeznaczony do zastosowań wewnętrznych. Do zastosowań zewnętrznych w dodatkowej obudowie dostosowanej do warunków środowiskowych.

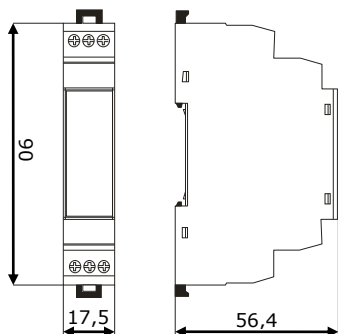
Instrukcja użytkownika

Montaż

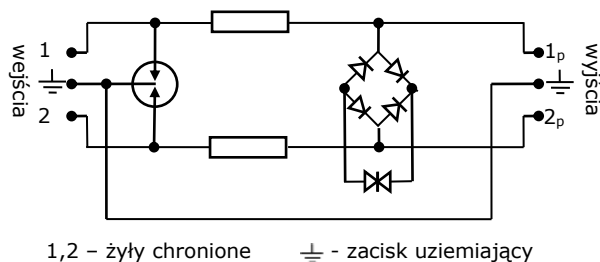


Przekrój przewodów przyłączeniowych: 0,2 ... 4 mm²
(linka: 2,5 mm²)

Wymiary obudowy

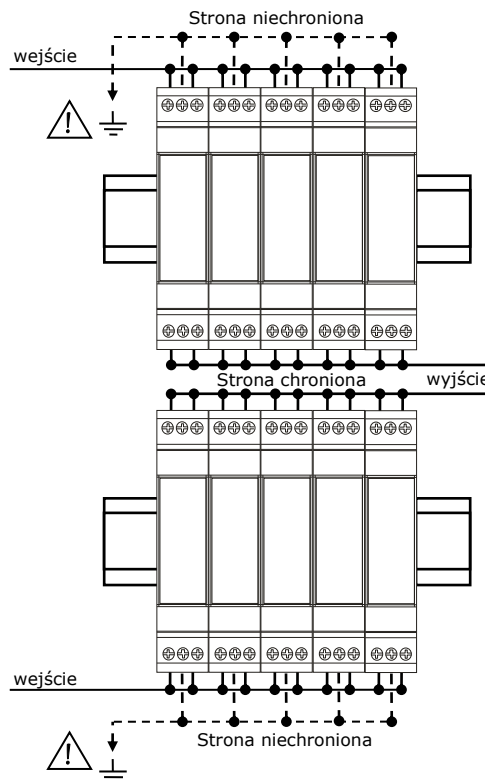


Schemat ogólny układu RST Guard HF



1,2 – żyły chronione ⊕ - zacisk uziemiający

Zasady prawidłowej instalacji SPD



1. Do zacisków wejściowych należy podłączyć przewody poddawane ochronie, a do zacisków wyjściowych przewody od strony chronionej instalacji.
2. Dla prawidłowego funkcjonowania ogranicznik należy uziemić do najbliższego punktu wyrównania potencjałów.
3. Przewody chronione należy prowadzić w taki sposób aby nie były układane równoległe lub nie krzyżowały się z przewodami niechronionymi.
4. Wszystkie przewody doprowadzane do poddanego ochronie urządzenia lub do strefy chronionej powinny być konsekwentnie zabezpieczone przed przepięciami.
5. Ograniczniki przepięć powinny być instalowane w możliwie jak najmniejszej odległości od chronionych urządzeń.
6. Ograniczniki przepięć i urządzenia chronione powinny być podłączone do tego samego punktu uziemiającego.

Instrukcja bezpieczeństwa

Do połączenia i montażu układu upoważnieni są wyłącznie fachowcy elektrycy posiadający niezbędną wiedzę i uprawnienia.

Obowiązkiem jest przestrzeganie przepisów krajowych i bezpieczeństwa pracy (PN-IEC 60364-1:2000). Przed przystąpieniem do montażu należy urządzenie skontrolować pod względem ewentualnych uszkodzeń zewnętrznych lub innych usterek. Eksploatacja urządzenia dozwolona jest wyłącznie z uwzględnieniem podanych i opisanych warunków i parametrów zawartych w instrukcji. Obciążenia przekraczające wartości podane w instrukcji mogą spowodować uszkodzenie samego układu ochrony przed przepięciami jak i podłączonych układów elektrycznych. Manipulacja i zmiany przeprowadzone w urządzeniu grożą utratą praw gwarancji.

Zacisk uziemiający (⊕) układu ochronnego należy podłączyć do istniejącej szyny uziemiającej, instalacji wyrównania potencjałów lub przewodu PE instalacji elektrycznej, a w przypadku ich braku, należy bezwzględnie doprowadzić oddzielny przewód uziemiający.

Uszkodzenie ogranicznika może powodować trwałe zwarcie doziemne i przerwę w zasilaniu/transmisji. W takim wypadku należy wymienić uszkodzony element na nowy o takim samym symbolu.

Zaleca się przegląd układu – zwłaszcza sprawdzenie połączeń – co rok przed sezonem burzowym i każdorazowo podczas konserwacji systemu.

Przebadane zgodnie z PN-EN 61643-21 Niskonapięciowe urządzenia ograniczające przepięcia -- Część 21: Urządzenia do ograniczania przepięć w sieciach telekomunikacyjnych i sygnalizacyjnych -- Wymagania eksploatacyjne i metody badań.

Wyprodukowano w Polsce.

Producent:
RST sp.j. M. Zielenkiewicz, W. Nietupski, A. Wojtkowski
ul. Myśliwska 2 · 15-569 Białystok ·
Tel. +48 85 741 08 80 · +48 85 741 08 40 ·
Fax. +48 85 741 09 69
NIP 542- 10-12-090